

DURATECH

UOP200x50-Ø20

EAN 4031582323528

Radkörper aus Polyamid, Präzisionskugellager



BETTER MOBILITY. BETTER LIFE.

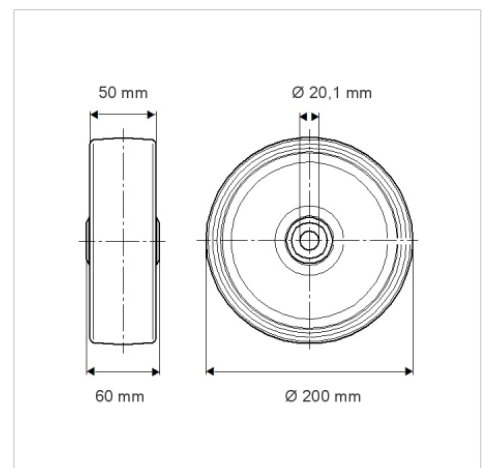


Abbildung kann vom Original abweichen

Technische Daten

Rad-Ø	200 mm
Radbreite	50 mm
Achsloch-Ø	20.1 mm
Nabenlänge	60 mm
Temperaturbereich	- 25 / + 80 °C
Norm	EN 12532
Eigengewicht	1.006 kg
Härte der Lauffläche	Shore D 75
Tragfähigkeit	800 kg
Tragfähigkeit (statisch)	1600 kg

Abmessungen



Vorteile im Überblick

Laufverhalten	● ● ● ● ●
Fahrgeräusch	● ● ● ○ ○
Verschleißbeständigkeit	● ● ● ● ●
Korrosionsbeständigkeit	● ● ● ○ ○