

# DURATECH

UOP200x50-Ø20

EAN 4031582323528

Hjulfælg: Polyamid, DIN-kugleleje



BETTER MOBILITY. BETTER LIFE.

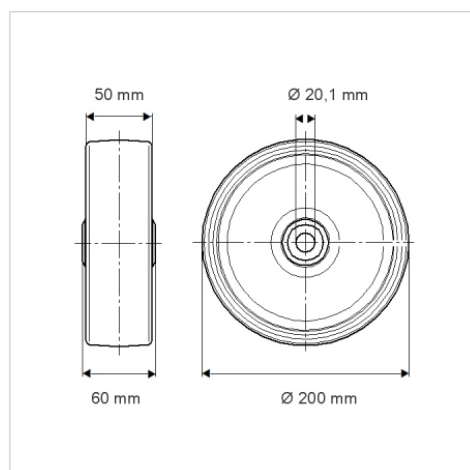


Illustrationen kan afvige fra originalen

## Tekniske data

Hjul-Ø	200 mm
Hjulbredde	50 mm
Boring-Ø	20.1 mm
Navlængde	60 mm
Temperaturinterval	- 25 / + 80 °C
Standard	EN 12532
Vægt	1.006 kg
Hjulbane hårdhed	Shore D 75
Belastning (dynamisk)	800 kg
Belastning (statisk)	1600 kg

## Dimensioner



## Egenskaber/fordele

Rullemodstand	● ● ● ● ●
Kørselsstøj	● ● ● ○ ○
Slid	● ● ● ● ●
Rustbeskyttelse	● ● ● ○ ○