

DURATECH

UOP200x50-Ø20

EAN 4031582323528

Wielkern van polyamide, wielnaaf op konuskogellager



BETTER MOBILITY. BETTER LIFE.

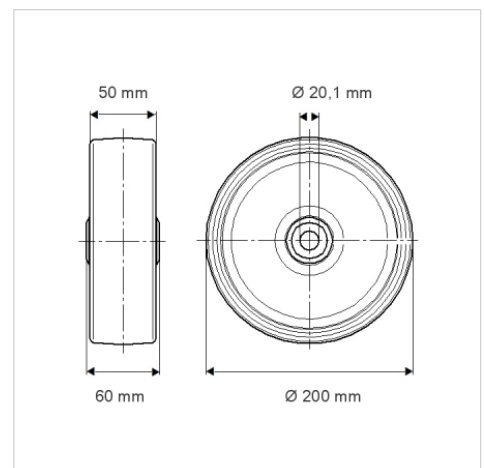


Foto kan afwijken van het originele product

Technische gegevens

Wieldiameter	200 mm
Wielbreedte	50 mm
Asgat-Ø	20.1 mm
Naaflengte	60 mm
Temperatuur	- 25 / + 80 °C
Standaard	EN 12532
Eigen gewicht	1.006 kg
Hardheid van de band	Shore D 75
Dyn. draagvermogen	800 kg
Statisch draagvermogen	1600 kg

Afmetingen



Kenmerken

Rolweerstand	● ● ● ● ●
Verplaatsingsgeluid	● ● ● ○ ○
Strepen	● ● ● ● ●
Roest bescherming	● ● ● ○ ○