

# DURATECH

UOP200x50-Ø20

EAN 4031582323528

Piasta z poliamidu z osłonkami. Łożyska kulkowe zwykłe.

**TENTE**

BETTER MOBILITY. BETTER LIFE.

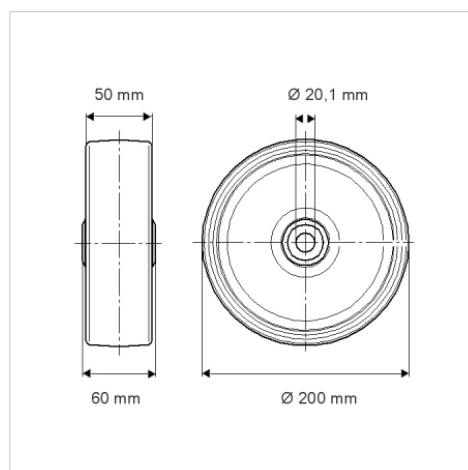


Zdjęcie może różnić się od oryginalnego produktu.

## Dane techniczne

|                    |                |
|--------------------|----------------|
| Koło-Ø             | 200 mm         |
| Szerokość koła     | 50 mm          |
| Średnica osi - Ø   | 20.1 mm        |
| Szerokość piasty   | 60 mm          |
| Zakres temperatury | - 25 / + 80 °C |
| Standard           | EN 12532       |
| Masa               | 1.006 kg       |
| Twardość bieżni    | Shore D 75     |
| Nośność dynamiczna | 800 kg         |
| Nośność statyczna  | 1600 kg        |

## Wymiary



## Zalety

|                         |           |
|-------------------------|-----------|
| Łatwość toczenia        | ● ● ● ● ● |
| Hałas związany z ruchem | ● ● ● ○ ○ |
| Ścieranie               | ● ● ● ● ● |
| Ochrona przed rdzą      | ● ● ● ○ ○ |