

# DURATECH

## UOP200x50-Ø20

EAN 4031582323528

Núcleo da roda de poliamida, rolamento rígido de esferas



BETTER MOBILITY. BETTER LIFE.

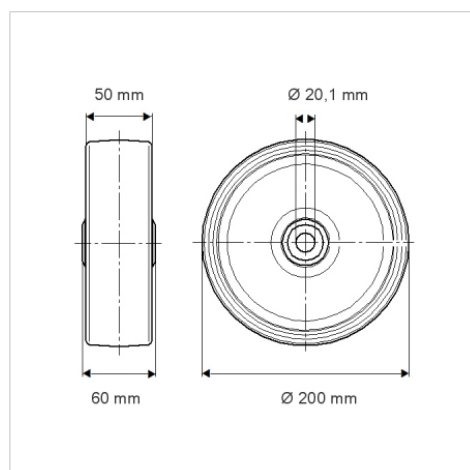


Picture may differ from original product

### Dados técnicos

Diâmetro da roda	200 mm
Largura da roda	50 mm
Diâmetro do eixo	20.1 mm
comprimento do cubo da roda	60 mm
Temperatura	- 25 / + 80 °C
Norma	EN 12532
Peso da roda	1.006 kg
Dureza da superfície de rodagem	Shore D 75
Capacidade de carga	800 kg
Cap. de carga estática	1600 kg

### Dimensions



### Advantages at a glance

Resistência de rolamento	● ● ● ● ●
Ruído de movimento	● ● ● ○ ○
Desgaste	● ● ● ● ●
Protecção contra oxidação	● ● ● ○ ○