

DURATECH

UOP200x50-Ø20

EAN 4031582323528

Roată din poliamidă, rulment de precizie



BETTER MOBILITY. BETTER LIFE.

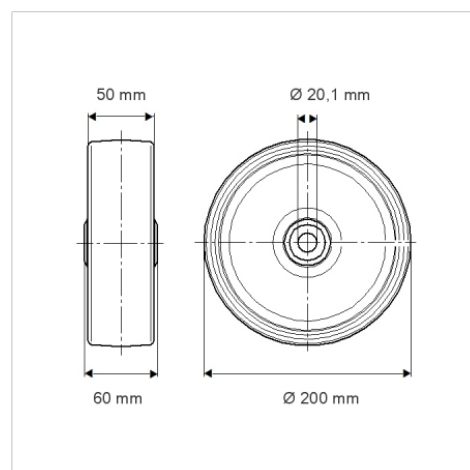


Picture may differ from original product

Date Tehnice

Diametrul roții	200 mm
Lățimea roții	50 mm
Alezaj butuc	20.1 mm
Lungime butuc	60 mm
Temperatura	- 25 / + 80 °C
Standard	EN 12532
Greutate	1.006 kg
Rigiditatea suprafeței de rulare	Shore D 75
Sarcină dinamică	800 kg
Sarcină statică	1600 kg

Dimensions



Advantages at a glance

Rezistență la rulare	● ● ● ● ●
Zgomot de mișcare	● ● ● ○ ○
Uzare	● ● ● ● ●
Protecție împotriva ruginii	● ● ● ○ ○