

# DURATECH

UOP200x50-Ø20

EAN 4031582323528

Центр колеса из Полиамида, прецизионный шарикоподшипник

**TENTE**

BETTER MOBILITY. BETTER LIFE.

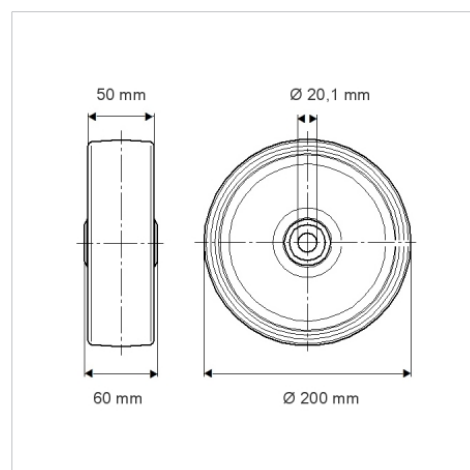


Picture may differ from original product

## Технические характеристики

Диаметр колеса	200 мм
Ширина колеса	50 мм
Отверстие оси Ø	20.1 мм
Длина втулки	60 мм
Температура	- 25 / + 80 °C
Стандарт	EN 12532
Вес	1.006 кг
Твердость протектора	твердость по Шору D 75
Допустимая динамическая нагрузка	800 кг
Допустимая статическая нагрузка	1600 кг

## Dimensions



## Advantages at a glance

Качество качения	● ● ● ● ●
Шум движения	● ● ● ○ ○
Трение	● ● ● ● ●
Коррозионная стойкость	● ● ● ○ ○