

DURATECH

UOP200x50-Ø20

EAN 4031582323528

Центр колеса із поліаміду, прецизійний шарикопідшипник



BETTER MOBILITY. BETTER LIFE.

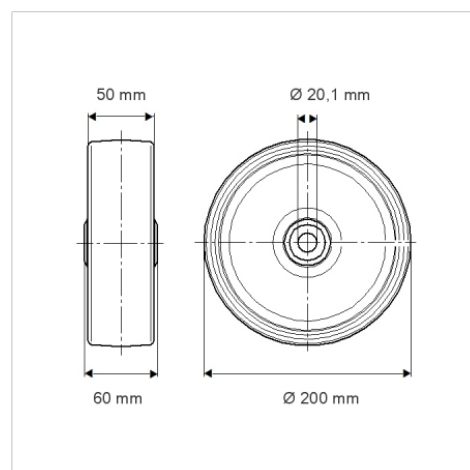


Picture may differ from original product

Технічні характеристики

Діаметр колеса	200 MM
Ширина колеса	50 MM
Діаметр отвору осі	20.1 MM
Довжина ступиці	60 MM
Температура	- 25 / + 80 °C
Стандарт	EN 12532
Вага	1.006 кг
Міцність покриття	Міцність за Шором D 75
Вантажопідйомність	800 кг
допустиме навантаження (статичне)	1600 кг

Dimensions



Advantages at a glance

Характеристики обертання	● ● ● ● ●
Шум при переміщенні	● ● ● ○ ○
Тертя	● ● ● ● ●
Стійкий до корозії	● ● ● ○ ○