

DURATECH

UOR100x36-Ø12

EAN 4031582323535

Корпус на колелото от полиамид, ролков лагер



BETTER MOBILITY. BETTER LIFE.

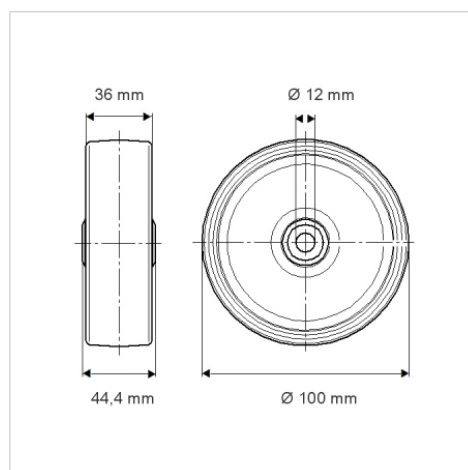


Снимката може да се различава от оригиналния продукт

Технически данни

Диаметър на колело	100 мм
Ширина на гумите	36 мм
Отвор на оста-Ø	12 мм
Дължина на втулката	44.4 мм
Температура	- 25 / + 80 °C
Стандарт	EN 12532
Тегло	0.176 кг
Твърдост на работната повърхнина	Твърдост по Шор D 75
Динамична товароносимост	200 кг
Статична товароносимост	400 кг

Размери



Бляскави предимства

Съпротивление при завъртане	● ● ● ○ ○
Шум при движение	● ● ● ○ ○
Износване	● ● ● ● ●
Защита от ръжда	● ● ● ○ ○