

DURATECH

UOR100x36-Ø12

EAN 4031582323535

聚酰胺制轮心,滚柱轴承



BETTER MOBILITY. BETTER LIFE.

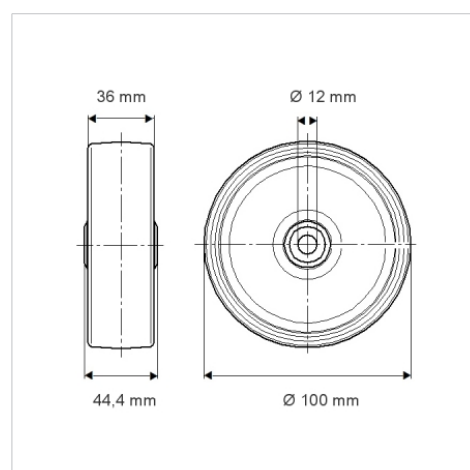


Picture may differ from original product

技术数据

| | |
|---------|-----------------|
| 轮子直径 | 100 毫米 |
| 车轮宽度 | 36 毫米 |
| 轮轴孔 直径 | 12 毫米 |
| 轴心长度 | 44.4 毫米 |
| 温度 | - 25 / + 80 摄氏度 |
| 标准 | EN 12532 |
| 重量 | 0.176 公斤 |
| 轮面硬度 | 支杆 D 75 |
| 动(力)载重量 | 200 公斤 |
| 静载重量 | 400 公斤 |

Dimensions



Advantages at a glance

| | |
|------|-----------|
| 滚动阻力 | ● ● ● ○ ○ |
| 运动噪音 | ● ● ● ○ ○ |
| 磨损 | ● ● ● ● ● |
| 防锈 | ● ● ● ○ ○ |