

DURATECH

UOR100x36-Ø12

EAN 4031582323535

Hjulfælg: Polyamid, rulleleje



BETTER MOBILITY. BETTER LIFE.

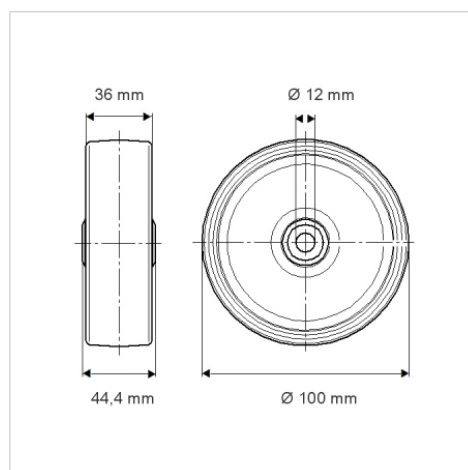


Illustrationen kan afvige fra originalen

Tekniske data

Hjul-Ø	100 mm
Hjulbredde	36 mm
Boring-Ø	12 mm
Navlængde	44.4 mm
Temperaturinterval	- 25 / + 80 °C
Standard	EN 12532
Vægt	0.176 kg
Hjulbane hårdhed	Shore D 75
Belastning (dynamisk)	200 kg
Belastning (statisk)	400 kg

Dimensioner



Egenskaber/fordele

Rullemodstand	● ● ● ○ ○
Kørselsstøj	● ● ● ○ ○
Slid	● ● ● ● ●
Rustbeskyttelse	● ● ● ○ ○