

DURATECH

UOR100x36-Ø12

EAN 4031582323535

Corps de roue polyamide, roulements rouleaux



BETTER MOBILITY. BETTER LIFE.

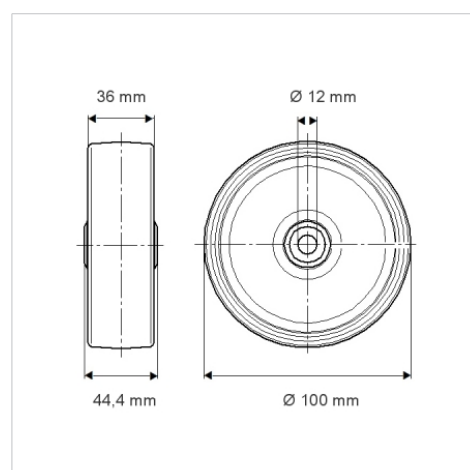


L'image peut différer du produit original

Données techniques

Diamètre de roue	100 mm
Largeur de roue	36 mm
Alésage - Ø	12 mm
Longueur de moyeu	44.4 mm
Résistance à la température	- 25 / + 80 °C
Norme	EN 12532
Poids	0.176 kg
Dureté du bandage	Shore D 75
Capacité de charge dynamique	200 kg
Capacité de charge statique	400 kg

Dimensions



Propriétés

Résistance au roulement	● ● ● ○ ○
Bruit du mouvement	● ● ● ○ ○
Usure	● ● ● ● ●
Résistance à l'oxydation	● ● ● ○ ○