

DURATECH

UOR100x36-Ø12

EAN 4031582323535

Wielkern van polyamide, wielnaaf op rollager



BETTER MOBILITY. BETTER LIFE.

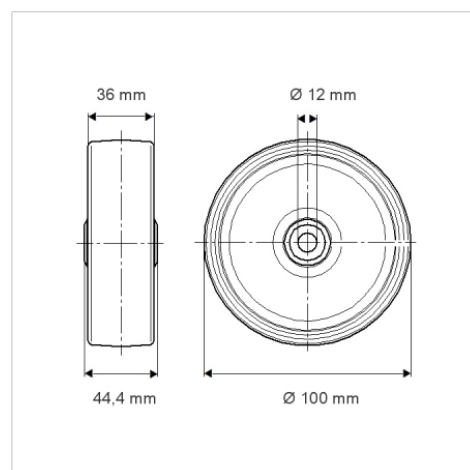


Foto kan afwijken van het originele product

Technische gegevens

| | |
|------------------------|----------------|
| Wieldiameter | 100 mm |
| Wielbreedte | 36 mm |
| Asgat-Ø | 12 mm |
| Naaflengte | 44.4 mm |
| Temperatuur | - 25 / + 80 °C |
| Standaard | EN 12532 |
| Eigen gewicht | 0.176 kg |
| Hardheid van de band | Shore D 75 |
| Dyn. draagvermogen | 200 kg |
| Statisch draagvermogen | 400 kg |

Afmetingen



Kenmerken

| | |
|---------------------|-----------|
| Rolweerstand | ● ● ● ○ ○ |
| Verplaatsingsgeluid | ● ● ● ○ ○ |
| Strepen | ● ● ● ● ● |
| Roest bescherming | ● ● ● ○ ○ |