

# DURATECH

UOR125x40-Ø12 HL 44,4

EAN 4031582323542

聚酰胺制轮心,滚柱轴承



BETTER MOBILITY. BETTER LIFE.

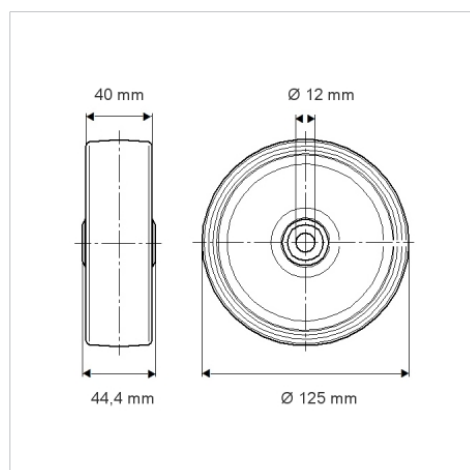


Picture may differ from original product

## 技术数据

轮子直径	125 毫米
车轮宽度	40 毫米
轮轴孔 直径	12 毫米
轴心长度	44.4 毫米
温度	- 25 / + 80 摄氏度
标准	EN 12532
重量	0.247 公斤
轮面硬度	支杆 D 75
动(力)载重量	300 公斤
静载重量	600 公斤

## Dimensions



## Advantages at a glance

滚动阻力	● ● ● ○ ○
运动噪音	● ● ● ○ ○
磨损	● ● ● ● ●
防锈	● ● ● ○ ○