

# DURATECH

UOR125x40-Ø12 HL 44,4

EAN 4031582323542

Núcleo de rueda de poliamida, cojinete de rodillos



BETTER MOBILITY. BETTER LIFE.

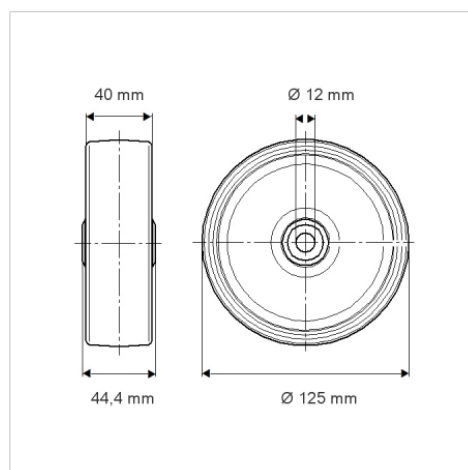


La foto puede diferir del producto original

## Datos técnicos

Diámetro de la rueda	125 mm
Ancho de la rueda	40 mm
Diámetro del eje	12 mm
Longitud de cubo	44.4 mm
Temperatura	- 25 / + 80 °C
Norma	EN 12532
Peso de la rueda	0.247 kg
Dureza del bandaje	Shore D 75
Capacidad de carga	300 kg
Capacidad de carga estática	600 kg

## Dimensiones



## Ventajas en un vistazo

Resistencia a la rodadura	● ● ● ○ ○
Ruido de movimiento	● ● ● ○ ○
Desgaste	● ● ● ● ●
Protección contra el óxido	● ● ● ○ ○