

# DURATECH

UOR125x40-Ø12 HL 44,4

EAN 4031582323542

Corps de roue polyamide, roulements rouleaux



BETTER MOBILITY. BETTER LIFE.

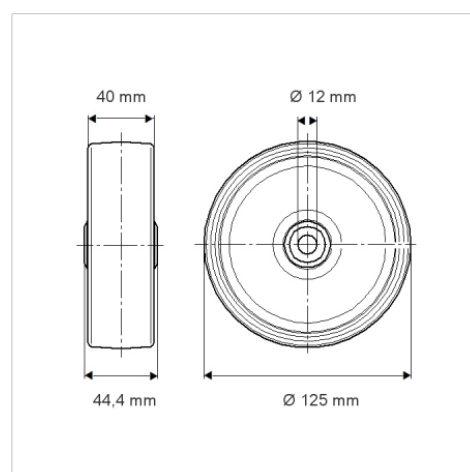


L'image peut différer du produit original

## Données techniques

Diamètre de roue	125 mm
Largeur de roue	40 mm
Alésage - Ø	12 mm
Longueur de moyeu	44.4 mm
Résistance à la température	- 25 / + 80 °C
Norme	EN 12532
Poids	0.247 kg
Dureté du bandage	Shore D 75
Capacité de charge dynamique	300 kg
Capacité de charge statique	600 kg

## Dimensions



## Propriétés

Résistance au roulement	● ● ● ○ ○
Bruit du mouvement	● ● ● ○ ○
Usure	● ● ● ● ●
Résistance à l'oxydation	● ● ● ○ ○