

DURATECH

UOR125x40-Ø12 HL 44,4

EAN 4031582323542

Poliamid kerék, tűgörgős csapágy

TENTE

BETTER MOBILITY. BETTER LIFE.

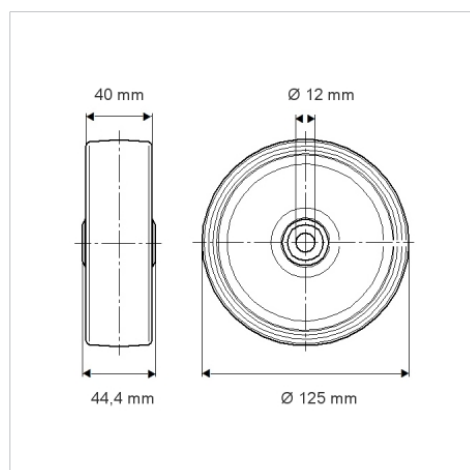


A kép eltérhet az eredeti terméktől

Műszaki adatok

Kerékátmérő	125 mm
Kerékszélesség	40 mm
Tengelyfurat átmérője	12 mm
Agyhossz	44.4 mm
Hőtartomány	- 25 / + 80 °C
Szabvány	EN 12532
Súly	0.247 kg
Futófelület keménysége	Shore D 75
Terhelhetőség	300 kg
Statikus teherbírás	600 kg

Méretetek



Előnyök egy pillantással

Gördülési ellenállás	● ● ● ○ ○
Mozgás közbeni zaj	● ● ● ○ ○
Kopás	● ● ● ● ●
Rozsda elleni védelem	● ● ● ○ ○