

# DURATECH

UOR125x40-Ø12 HL 44,4

EAN 4031582323542

Piasta z poliamidu. Łożysko rolkowe

**TENTE**

BETTER MOBILITY. BETTER LIFE.

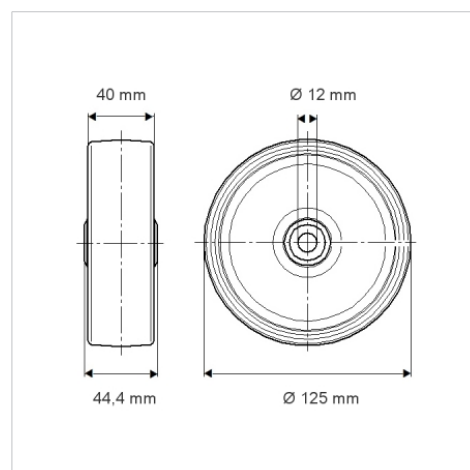


Zdjęcie może różnić się od oryginalnego produktu.

## Dane techniczne

Koło-Ø	125 mm
Szerokość koła	40 mm
Średnica osi - Ø	12 mm
Szerokość piasty	44.4 mm
Zakres temperatury	- 25 / + 80 °C
Standard	EN 12532
Masa	0.247 kg
Twardość bieżni	Shore D 75
Nośność dynamiczna	300 kg
Nośność statyczna	600 kg

## Wymiary



## Zalety

Łatwość toczenia	● ● ● ○ ○
Hałas związany z ruchem	● ● ● ○ ○
Ścieranie	● ● ● ● ●
Ochrona przed rdzą	● ● ● ○ ○