

# DURATECH

UOR125x40-Ø12 HL 44,4

EAN 4031582323542

Центр колеса із поліаміду, роликопідшипник



BETTER MOBILITY. BETTER LIFE.

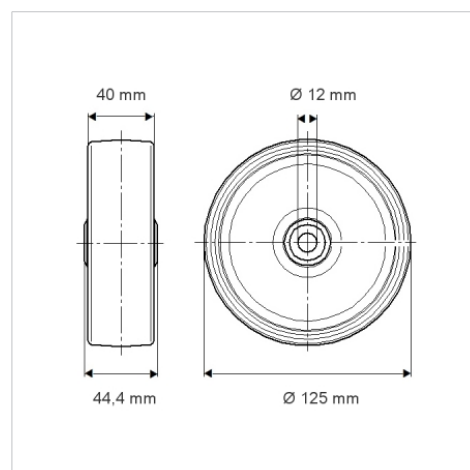


Picture may differ from original product

## Технічні характеристики

Діаметр колеса	125 мм
Ширина колеса	40 мм
Діаметр отвору осі	12 мм
Довжина ступиці	44.4 мм
Температура	- 25 / + 80 °C
Стандарт	EN 12532
Вага	0.247 кг
Міцність покриття	Міцність за Шором D 75
Вантажопідйомність	300 кг
допустиме навантаження (статичне)	600 кг

## Dimensions



## Advantages at a glance

Характеристики обертання	● ● ● ○ ○
Шум при переміщенні	● ● ● ○ ○
Тертя	● ● ● ● ●
Стійкий до корозії	● ● ● ○ ○