

DURATECH

UOR125x40-Ø12 HL 48,4

EAN 4031582323559

Corps de roue polyamide, roulements rouleaux



BETTER MOBILITY. BETTER LIFE.

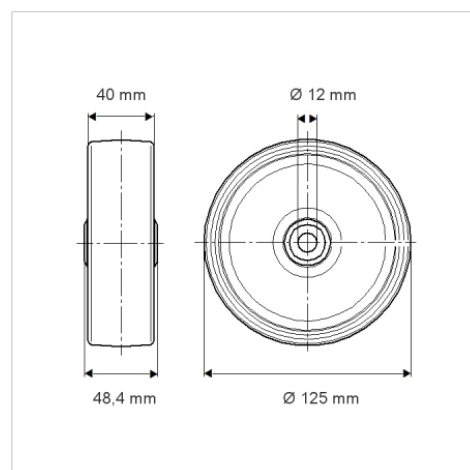


L'image peut différer du produit original

Données techniques

Diamètre de roue	125 mm
Largeur de roue	40 mm
Alésage - Ø	12 mm
Longueur de moyeu	48.4 mm
Résistance à la température	- 25 / + 80 °C
Norme	EN 12532
Poids	0.272 kg
Dureté du bandage	Shore D 75
Capacité de charge dynamique	300 kg
Capacité de charge statique	600 kg

Dimensions



Propriétés

Résistance au roulement	● ● ● ○ ○
Bruit du mouvement	● ● ● ○ ○
Usure	● ● ● ● ●
Résistance à l'oxydation	● ● ● ○ ○