

DURATECH

UOR125x40-Ø12 HL 48,4

EAN 4031582323559

Wielkern van polyamide, wielnaaf op rollager



BETTER MOBILITY. BETTER LIFE.

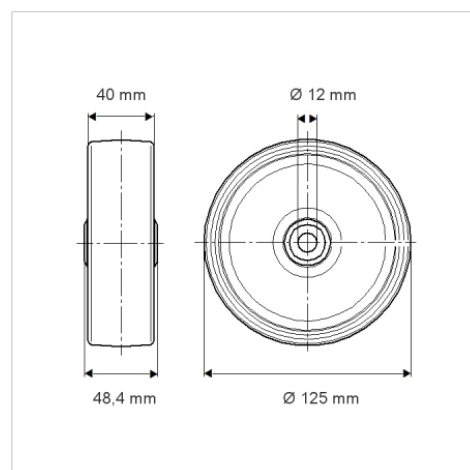


Foto kan afwijken van het originele product

Technische gegevens

Wieldiameter	125 mm
Wielbreedte	40 mm
Asgat-Ø	12 mm
Naaflengte	48.4 mm
Temperatuur	- 25 / + 80 °C
Standaard	EN 12532
Eigen gewicht	0.272 kg
Hardheid van de band	Shore D 75
Dyn. draagvermogen	300 kg
Statisch draagvermogen	600 kg

Afmetingen



Kenmerken

Rolweerstand	● ● ● ○ ○
Verplaatsingsgeluid	● ● ● ○ ○
Strepen	● ● ● ● ●
Roest bescherming	● ● ● ○ ○