

# DURATECH

UOR125x40-Ø12 HL 48,4

EAN 4031582323559

Центр колеса из Полиамида, роликовый подшипник

**TENTE**

BETTER MOBILITY. BETTER LIFE.

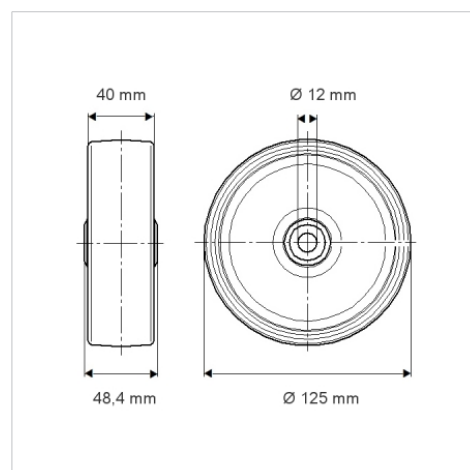


Picture may differ from original product

## Технические характеристики

Диаметр колеса	125 мм
Ширина колеса	40 мм
Отверстие оси Ø	12 мм
Длина втулки	48.4 мм
Температура	- 25 / + 80 °C
Стандарт	EN 12532
Вес	0.272 кг
Твердость протектора	твердость по Шору D 75
Допустимая динамическая нагрузка	300 кг
Допустимая статическая нагрузка	600 кг

## Dimensions



## Advantages at a glance

Качество качения	● ● ● ○ ○
Шум движения	● ● ● ○ ○
Трение	● ● ● ● ●
Коррозионная стойкость	● ● ● ○ ○