

# DURATECH

## UOR160x40- 20

EAN 4031582323566

ホイールセンター：ポリアミド、ローラーベアリング

# TENTE

BETTER MOBILITY. BETTER LIFE.

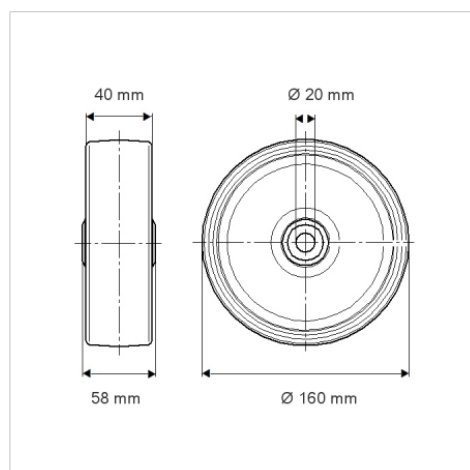


Picture may differ from original product

### 技術データ

ホイール径	160 mm
ホイール幅	40 mm
車軸穴直径	20 mm
ハブの長さ	58 mm
耐熱温度	- 25 / + 80 摂氏
規格	EN 12532
重さ	0.578 kg
タイヤの硬さ	shore D 75
耐荷重	400 kg
静荷重	800 kg

### Dimensions



### Advantages at a glance

回転抵抗	● ● ● ○ ○
動作ノイズ	● ● ● ○ ○
摩擦	● ● ● ● ●
さび止め	● ● ● ○ ○