

# DURATECH

UOR160x40-Ø20

EAN 4031582323566

Wielkern van polyamide, wielnaaf op rollager



BETTER MOBILITY. BETTER LIFE.

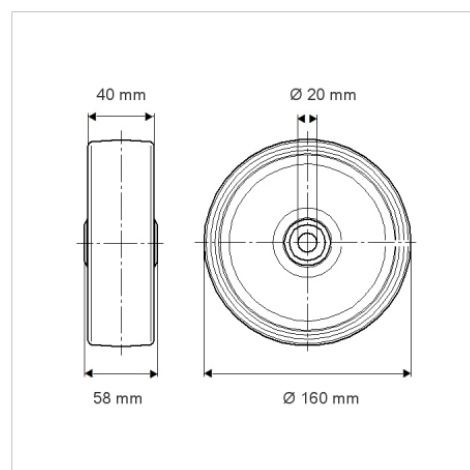


Foto kan afwijken van het originele product

## Technische gegevens

Wieldiameter	160 mm
Wielbreedte	40 mm
Asgat-Ø	20 mm
Naaflengte	58 mm
Temperatuur	- 25 / + 80 °C
Standaard	EN 12532
Eigen gewicht	0.578 kg
Hardheid van de band	Shore D 75
Dyn. draagvermogen	400 kg
Statisch draagvermogen	800 kg

## Afmetingen



## Kenmerken

Rolweerstand	● ● ● ○ ○
Verplaatsingsgeluid	● ● ● ○ ○
Strepen	● ● ● ● ●
Roest bescherming	● ● ● ○ ○