

DURATECH

UOR160x40-Ø20

EAN 4031582323566

Центр колеса из Полиамида, роликовый подшипник

TENTE

BETTER MOBILITY. BETTER LIFE.

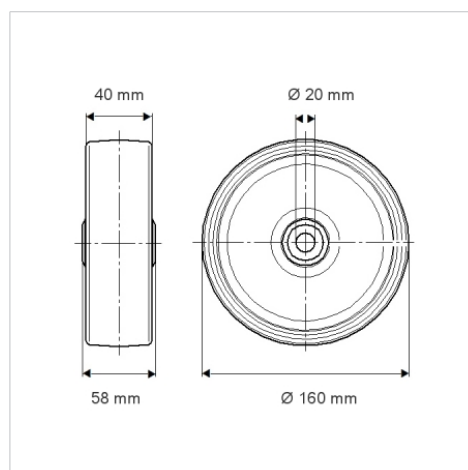


Picture may differ from original product

Технические характеристики

Диаметр колеса	160 мм
Ширина колеса	40 мм
Отверстие оси Ø	20 мм
Длина втулки	58 мм
Температура	- 25 / + 80 °C
Стандарт	EN 12532
Вес	0.578 кг
Твердость протектора	твердость по Шору D 75
Допустимая динамическая нагрузка	400 кг
Допустимая статическая нагрузка	800 кг

Dimensions



Advantages at a glance

Качество качения	● ● ● ○ ○
Шум движения	● ● ● ○ ○
Трение	● ● ● ● ●
Коррозионная стойкость	● ● ● ○ ○