

# DURATECH

UOR200x50-Ø20

EAN 4031582323573

Корпус на колелото от полиамид, ролков лагер

**TENTE**

BETTER MOBILITY. BETTER LIFE.

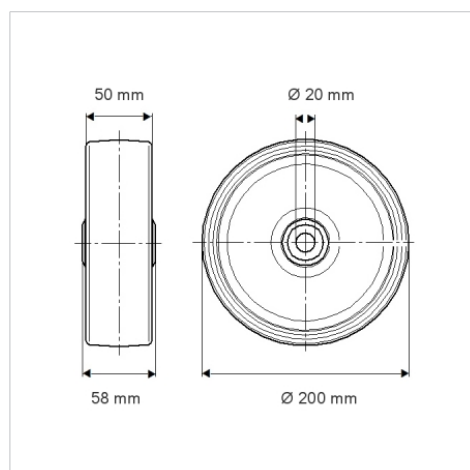


Снимката може да се различава от оригиналния продукт

## Технически данни

Диаметър на колело	200 мм
Ширина на гумите	50 мм
Отвор на оста-Ø	20 мм
Дължина на втулката	58 мм
Температура	- 25 / + 80 °C
Стандарт	EN 12532
Тегло	0.95 кг
Твърдост на работната повърхнина	Твърдост по Шор D 75
Динамична товароносимост	400 кг
Статична товароносимост	800 кг

## Размери



## Бляскави предимства

Съпротивление при завъртане	● ● ● ○ ○
Шум при движение	● ● ● ○ ○
Износване	● ● ● ● ●
Защита от ръжда	● ● ● ○ ○