

DURATECH

UOR200x50-Ø20

EAN 4031582323573

Hjulfælg: Polyamid, rulleleje



BETTER MOBILITY. BETTER LIFE.

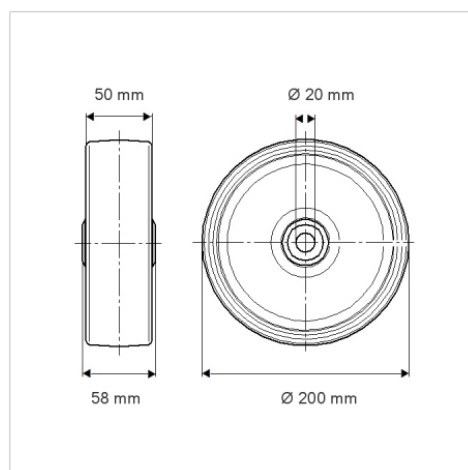


Illustrationen kan afvige fra originalen

Tekniske data

Hjul-Ø	200 mm
Hjulbredde	50 mm
Boring-Ø	20 mm
Navlængde	58 mm
Temperaturinterval	- 25 / + 80 °C
Standard	EN 12532
Vægt	0.95 kg
Hjulbane hårdhed	Shore D 75
Belastning (dynamisk)	400 kg
Belastning (statisk)	800 kg

Dimensioner



Egenskaber/fordele

Rullemodstand	● ● ● ○ ○
Kørselsstøj	● ● ● ○ ○
Slid	● ● ● ● ●
Rustbeskyttelse	● ● ● ○ ○