

# DURATECH

UOR200x50-Ø20

EAN 4031582323573

Núcleo de rueda de poliamida, cojinete de rodillos



BETTER MOBILITY. BETTER LIFE.

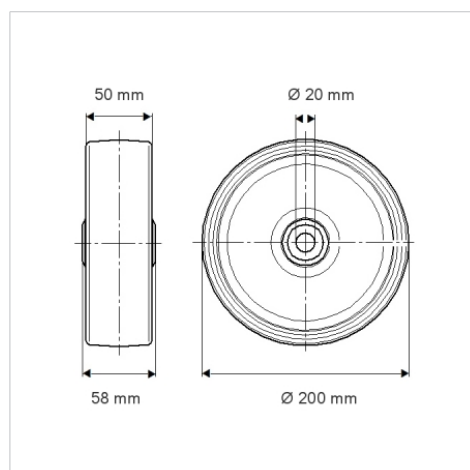


La foto puede diferir del producto original

## Datos técnicos

|                             |                |
|-----------------------------|----------------|
| Diámetro de la rueda        | 200 mm         |
| Ancho de la rueda           | 50 mm          |
| Diámetro del eje            | 20 mm          |
| Longitud de cubo            | 58 mm          |
| Temperatura                 | - 25 / + 80 °C |
| Norma                       | EN 12532       |
| Peso de la rueda            | 0.95 kg        |
| Dureza del bandaje          | Shore D 75     |
| Capacidad de carga          | 400 kg         |
| Capacidad de carga estática | 800 kg         |

## Dimensiones



## Ventajas en un vistazo

|                            |           |
|----------------------------|-----------|
| Resistencia a la rodadura  | ● ● ● ○ ○ |
| Ruido de movimiento        | ● ● ● ○ ○ |
| Desgaste                   | ● ● ● ● ● |
| Protección contra el óxido | ● ● ● ○ ○ |