

DURATECH

UOR200x50-Ø20

EAN 4031582323573

Corps de roue polyamide, roulements rouleaux



BETTER MOBILITY. BETTER LIFE.

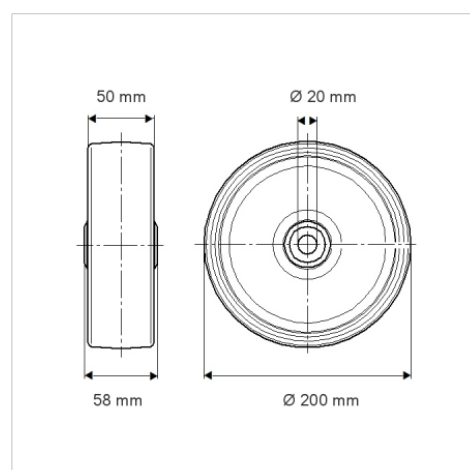


L'image peut différer du produit original

Données techniques

Diamètre de roue	200 mm
Largeur de roue	50 mm
Alésage - Ø	20 mm
Longueur de moyeu	58 mm
Résistance à la température	- 25 / + 80 °C
Norme	EN 12532
Poids	0.95 kg
Dureté du bandage	Shore D 75
Capacité de charge dynamique	400 kg
Capacité de charge statique	800 kg

Dimensions



Propriétés

Résistance au roulement	● ● ● ○ ○
Bruit du mouvement	● ● ● ○ ○
Usure	● ● ● ● ●
Résistance à l'oxydation	● ● ● ○ ○