

# DURATECH

UOR200x50-Ø20

EAN 4031582323573

Poliamid kerék, tűgörgős csapágy

**TENTE**

BETTER MOBILITY. BETTER LIFE.

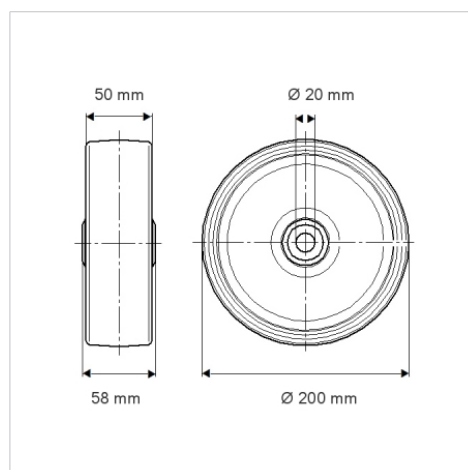


A kép eltérhet az eredeti terméktől

## Műszaki adatok

Kerékátmérő	200 mm
Kerékszélesség	50 mm
Tengelyfurat átmérője	20 mm
Agyhossz	58 mm
Hőtartomány	- 25 / + 80 °C
Szabvány	EN 12532
Súly	0.95 kg
Futófelület keménysége	Shore D 75
Terhelhetőség	400 kg
Statikus teherbírás	800 kg

## Méretetek



## Előnyök egy pillantással

Gördülési ellenállás	● ● ● ○ ○
Mozgás közbeni zaj	● ● ● ○ ○
Kopás	● ● ● ● ●
Rozsda elleni védelem	● ● ● ○ ○