

# DURATECH

UOR200x50-Ø20

EAN 4031582323573

Piasta z poliamidu. Łożysko rolkowe

**TENTE**

BETTER MOBILITY. BETTER LIFE.

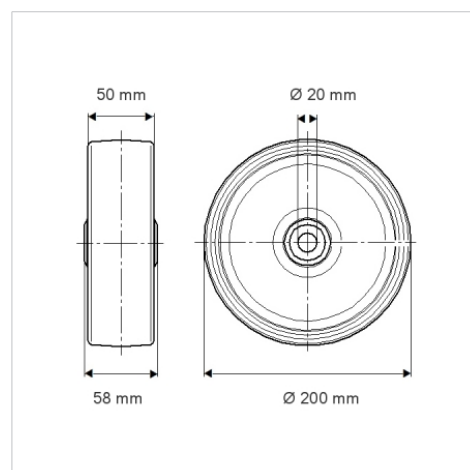


Zdjęcie może różnić się od oryginalnego produktu.

## Dane techniczne

Koło-Ø	200 mm
Szerokość koła	50 mm
Średnica osi - Ø	20 mm
Szerokość piasty	58 mm
Zakres temperatury	- 25 / + 80 °C
Standard	EN 12532
Masa	0.95 kg
Twardość bieżni	Shore D 75
Nośność dynamiczna	400 kg
Nośność statyczna	800 kg

## Wymiary



## Zalety

Łatwość toczenia	● ● ● ○ ○
Hałas związany z ruchem	● ● ● ○ ○
Ścieranie	● ● ● ● ●
Ochrona przed rdzą	● ● ● ○ ○