

PURETECH

UVH080x35-Ø8

EAN 4031582323627

聚酰胺制轮心,
轮面:实心橡胶,黑色,滑动轴承,配有轮盖



BETTER MOBILITY. BETTER LIFE.

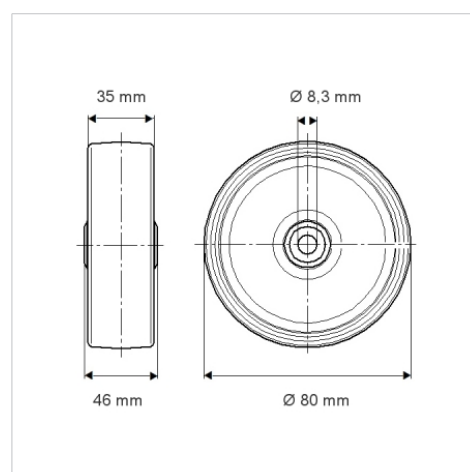


Picture may differ from original product

技术数据

轮子直径	80 毫米
车轮宽度	35 毫米
轮轴孔 直径	8.3 毫米
轴心长度	46 毫米
温度	- 20 / + 80 摄氏度
标准	EN 12532
重量	0.218 公斤
轮面硬度	支杆 D 39
动(力)载重量	100 公斤
静载重量	200 公斤

Dimensions



Advantages at a glance

滚动阻力	● ● ● ○ ○
运动噪音	● ● ● ○ ○
磨损	● ● ○ ○ ○
防锈	● ● ● ○ ○