

PURETECH

UVH080x35-Ø8

EAN 4031582323627

Radkörper aus Polyamid, Lauffläche aus schwarzem Vollgummi, Gleitlager, mit Fadenschutz



BETTER MOBILITY. BETTER LIFE.

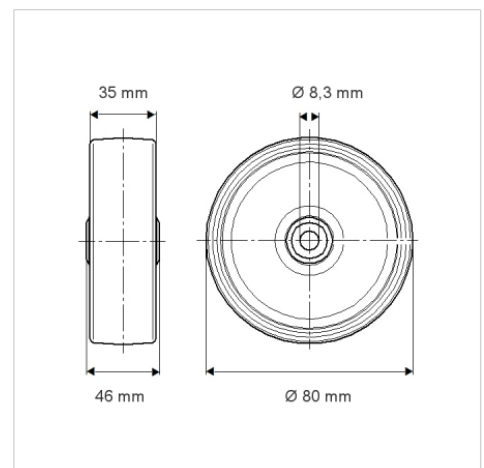


Abbildung kann vom Original abweichen

Technische Daten

Rad-Ø	80 mm
Radbreite	35 mm
Achslloch-Ø	8.3 mm
Nabenlänge	46 mm
Temperaturbereich	- 20 / + 80 °C
Norm	EN 12532
Eigengewicht	0.218 kg
Härte der Lauffläche	Shore D 39
Tragfähigkeit	100 kg
Tragfähigkeit (statisch)	200 kg

Abmessungen



Vorteile im Überblick

Laufverhalten	● ● ● ○ ○
Fahrgeräusch	● ● ● ○ ○
Verschleißbeständigkeit	● ● ○ ○ ○
Korrosionsbeständigkeit	● ● ● ○ ○