

PURETECH

UVH080x35-Ø8

EAN 4031582323627

Corps de roue polyamide, Bandage caoutchouc semi-élastique noir, moyeu lisse avec pare-fils



BETTER MOBILITY. BETTER LIFE.

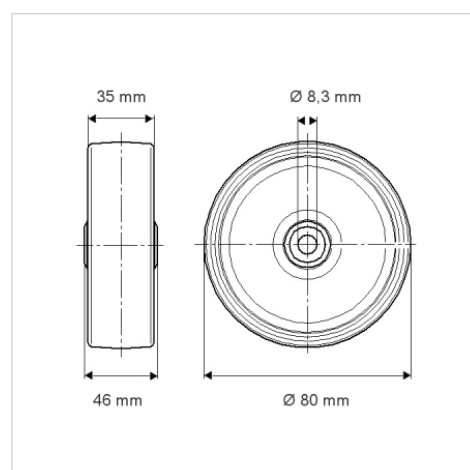


L'image peut différer du produit original

Données techniques

Diamètre de roue	80 mm
Largeur de roue	35 mm
Alésage - Ø	8.3 mm
Longueur de moyeu	46 mm
Résistance à la température	- 20 / + 80 °C
Norme	EN 12532
Poids	0.218 kg
Dureté du bandage	Shore D 39
Capacité de charge dynamique	100 kg
Capacité de charge statique	200 kg

Dimensions



Propriétés

Résistance au roulement	● ● ● ○ ○
Bruit du mouvement	● ● ● ○ ○
Usure	● ● ○ ○ ○
Résistance à l'oxydation	● ● ● ○ ○