

PURETECH

UVH080x35-Ø8

EAN 4031582323627

Poliamid keréktárcsa, tömör gumi futófelület, siklócsapágy, szálvédő



BETTER MOBILITY. BETTER LIFE.

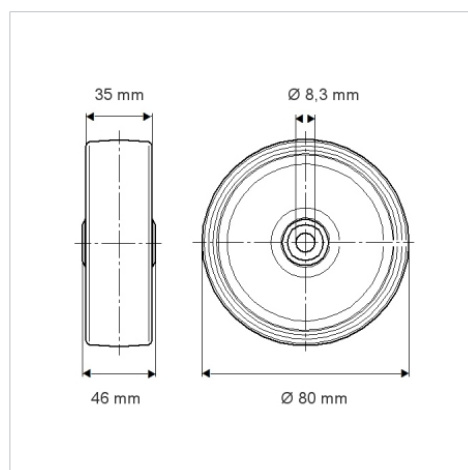


A kép eltérhet az eredeti terméktől

Műszaki adatok

Keréktárcsa átmérő	80 mm
Kerékszélesség	35 mm
Tengelyfurat átmérője	8,3 mm
Agyhossz	46 mm
Hőtartomány	- 20 / + 80 °C
Szabvány	EN 12532
Súly	0.218 kg
Futófelület keménysége	Shore D 39
Terhelhetőség	100 kg
Statikus teherbírás	200 kg

Méretetek



Előnyök egy pillantással

Gördülési ellenállás	● ● ● ○ ○
Mozgás közbeni zaj	● ● ● ○ ○
Kopás	● ● ○ ○ ○
Rozsda elleni védelem	● ● ● ○ ○