

# PURETECH

## UVH080x35- 8

EAN 4031582323627

ホイールセンター：ポリアミド、硬質ゴム、精密ボールベアリング

# TENTE

BETTER MOBILITY. BETTER LIFE.

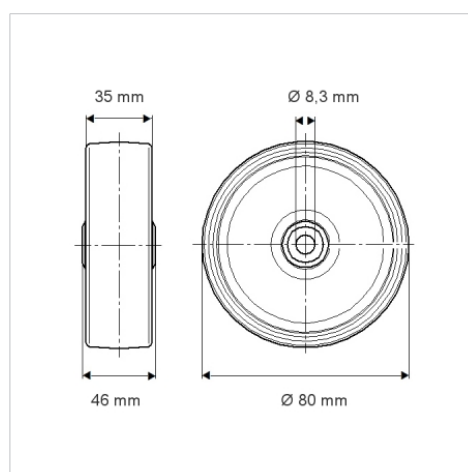


Picture may differ from original product

### 技術データ

ホイール径	80 mm
ホイール幅	35 mm
車軸穴直径	8.3 mm
ハブの長さ	46 mm
耐熱温度	- 20 / + 80 摂氏
規格	EN 12532
重さ	0.218 kg
タイヤの硬さ	shore D 39
耐荷重	100 kg
静荷重	200 kg

### Dimensions



### Advantages at a glance

回転抵抗	● ● ● ○ ○
動作ノイズ	● ● ● ○ ○
摩擦	● ● ○ ○ ○
さび止め	● ● ● ○ ○