

PURETECH

UVH080x35-Ø8

EAN 4031582323627

Wielkern van polyamide met loopvlak van zwarte rubberband, wielnaaf op glijlager, voorzien van afdekkappen



BETTER MOBILITY. BETTER LIFE.

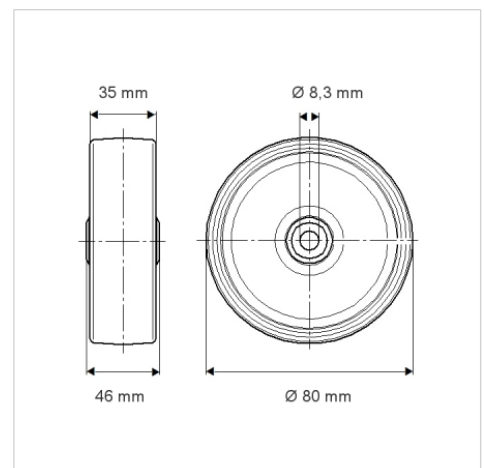


Foto kan afwijken van het originele product

Technische gegevens

Wieldiameter	80 mm
Wielbreedte	35 mm
Asgat-Ø	8.3 mm
Naaflengte	46 mm
Temperatuur	- 20 / + 80 °C
Standaard	EN 12532
Eigen gewicht	0.218 kg
Hardheid van de band	Shore D 39
Dyn. draagvermogen	100 kg
Statisch draagvermogen	200 kg

Afmetingen



Kenmerken

Rolweerstand	● ● ● ○ ○
Verplaatsingsgeluid	● ● ● ○ ○
Strepen	● ● ○ ○ ○
Roest bescherming	● ● ● ○ ○