

PURETECH

UVH080x35-Ø8

EAN 4031582323627

Piasta z poliamidu, bieżnia z pełnej, czarnej gumy. Łożysko ślizgowe, z osłonkami.

TENTE

BETTER MOBILITY. BETTER LIFE.

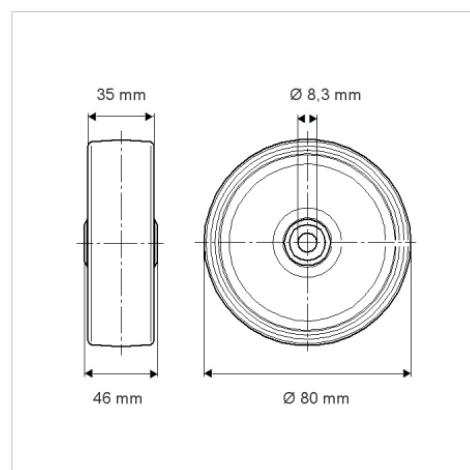


Zdjęcie może różnić się od oryginalnego produktu.

Dane techniczne

Koło-Ø	80 mm
Szerokość koła	35 mm
Średnica osi - Ø	8.3 mm
Szerokość piasty	46 mm
Zakres temperatury	- 20 / + 80 °C
Standard	EN 12532
Masa	0.218 kg
Twardość bieżni	Shore D 39
Nośność dynamiczna	100 kg
Nośność statyczna	200 kg

Wymiary



Zalety

Łatwość toczenia	● ● ● ○ ○
Hałas związany z ruchem	● ● ● ○ ○
Ścieranie	● ● ○ ○ ○
Ochrona przed rdzą	● ● ● ○ ○