

PURETECH

UVH080x35-Ø8

EAN 4031582323627

Núcleo da roda de Poliamida, Superfície de rodagem: borracha sólida, negra, casquilho liso, com placas anti-fios



BETTER MOBILITY. BETTER LIFE.

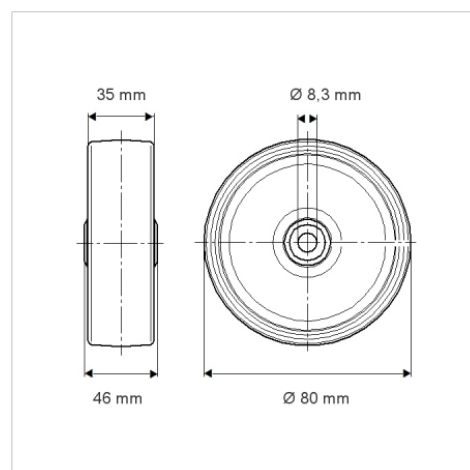


Picture may differ from original product

Dados técnicos

Diâmetro da roda	80 mm
Largura da roda	35 mm
Diâmetro do eixo	8.3 mm
comprimento do cubo da roda	46 mm
Temperatura	- 20 / + 80 °C
Norma	EN 12532
Peso da roda	0.218 kg
Dureza da superfície de rodagem	Shore D 39
Capacidade de carga	100 kg
Cap. de carga estática	200 kg

Dimensions



Advantages at a glance

Resistência de rolamento	● ● ● ○ ○
Ruído de movimento	● ● ● ○ ○
Desgaste	● ● ○ ○ ○
Protecção contra oxidação	● ● ● ○ ○