

MAXTECH

XSC100x32-Ø8

EAN 4031582323658

Корпус на колелото от полиамид, електропроводимо, работна повърхнина от полиуретан, със защита от нишки, сачмен лагер от неръждаема стомана

TENTE

BETTER MOBILITY. BETTER LIFE.

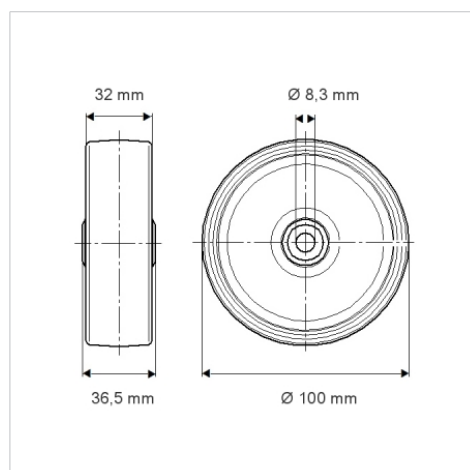


Снимката може да се различава от оригиналния продукт

Технически данни

Диаметър на колело	100 мм
Ширина на гумите	32 мм
Отвор на оста-Ø	8.3 мм
Дължина на втулката	36.5 мм
Температура	- 25 / + 80 °C
Стандарт	EN 12530
Тегло	0.237 кг
Твърдост на работната повърхнина	Твърдост по Шор D 40
Динамична товароносимост	150 кг
Статична товароносимост	300 кг

Размери



Бляскави предимства

Съпротивление при завъртане	● ● ● ○ ○
Шум при движение	● ● ● ○ ○
Износване	● ● ● ○ ○
Защита от ръжда	● ● ● ○ ○