

MAXTECH

XSC100x32-Ø8

EAN 4031582323658

Hjulfælg: Polyamid, elektrisk ledende
 Hjulbane: Polyuretan, med trådfang, DIN-kugleleje, rustfri



BETTER MOBILITY. BETTER LIFE.

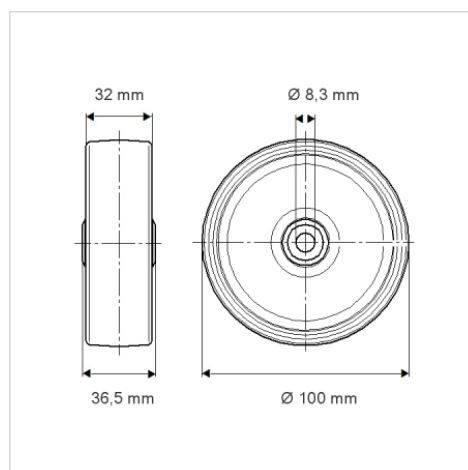


Illustrationen kan afvige fra originalen

Tekniske data

Hjul-Ø	100 mm
Hjulbredde	32 mm
Boring-Ø	8.3 mm
Navlængde	36.5 mm
Temperaturinterval	- 25 / + 80 °C
Standard	EN 12530
Vægt	0.237 kg
Hjulbane hårdhed	Shore D 40
Belastning (dynamisk)	150 kg
Belastning (statisk)	300 kg

Dimensioner



Egenskaber/fordele

Rullemodstand	● ● ● ○ ○
Kørselsstøj	● ● ● ○ ○
Slid	● ● ● ○ ○
Rustbeskyttelse	● ● ● ○ ○