

# MAXTECH

## XSC100x32-Ø8

EAN 4031582323658

Núcleo de rueda de poliamida, de conducción eléctrica, la banda de rodadura de poliuretano, con hilos, cojinete de bolas de precisión, acero inoxidable

# TENTE

BETTER MOBILITY. BETTER LIFE.

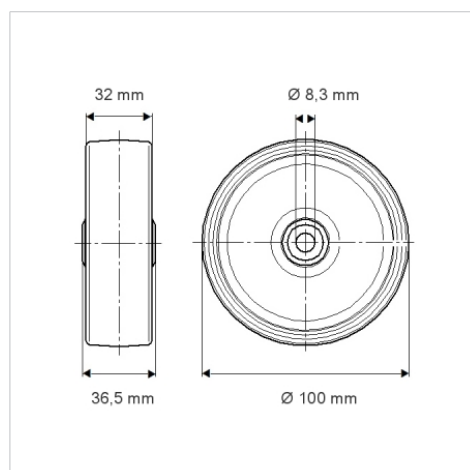


La foto puede diferir del producto original

### Datos técnicos

Diámetro de la rueda	100 mm
Ancho de la rueda	32 mm
Diámetro del eje	8.3 mm
Longitud de cubo	36.5 mm
Temperatura	- 25 / + 80 °C
Norma	EN 12530
Peso de la rueda	0.237 kg
Dureza del bandaje	Shore D 40
Capacidad de carga	150 kg
Capacidad de carga estática	300 kg

### Dimensiones



### Ventajas en un vistazo

Resistencia a la rodadura	● ● ● ○ ○
Ruido de movimiento	● ● ● ○ ○
Desgaste	● ● ● ○ ○
Protección contra el óxido	● ● ● ○ ○