

MAXTECH

XSC100x32-Ø8

EAN 4031582323658

Riteņa centrs izgatavots no poliamīda, elektrību vadošs, vītne izgatavota no poliuretāna, ar vītnes aizsargiem, precizitātes lodveida gultnis, nerūsējošais tērauds



BETTER MOBILITY. BETTER LIFE.

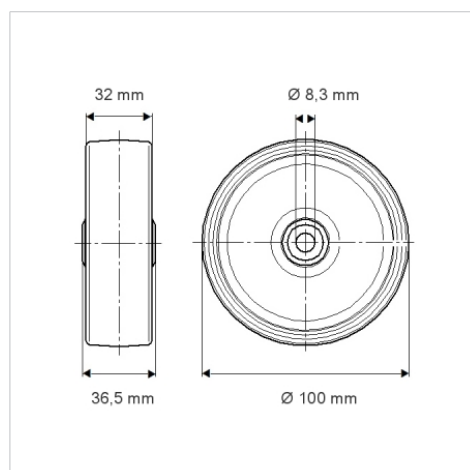


Picture may differ from original product

Tehniskie dati

Riteņa diametrs	100 mm
Riteņa platums	32 mm
Riteņa ass Ø	8.3 mm
Rumbas platums	36.5 mm
Temperatūra	- 25 / + 80 °C
Standarts	EN 12530
Svars	0.237 kg
Kontaktslāņa cietība	Shore D 40
Kravnesība - kustībā	150 kg
Kravnesība - miera stāvoklī	300 kg

Dimensions



Advantages at a glance

Riteņa izturība	● ● ● ○ ○
Kustības troksnis	● ● ● ○ ○
Berze	● ● ● ○ ○
Rūsēšanas aizsardzība	● ● ● ○ ○