

# MAXTECH

## XSC100x32-Ø8

EAN 4031582323658

Centro da roda de Poliamida, electro condutiva  
 Piso de rodagem: Poliuretano, placas anti-fios, casquilho liso, inoxidável



BETTER MOBILITY. BETTER LIFE.

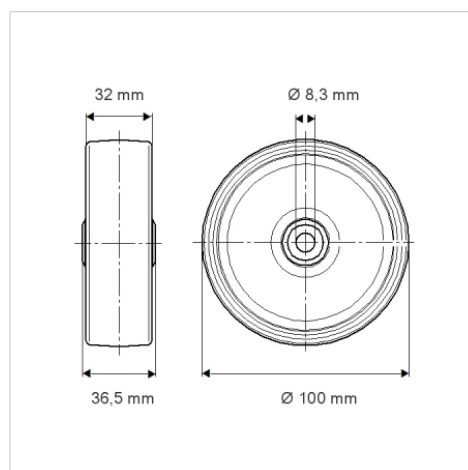


Picture may differ from original product

### Dados técnicos

Diâmetro da roda	100 mm
Largura da roda	32 mm
Diâmetro do eixo	8.3 mm
comprimento do cubo da roda	36.5 mm
Temperatura	- 25 / + 80 °C
Norma	EN 12530
Peso da roda	0.237 kg
Dureza da superfície de rodagem	Shore D 40
Capacidade de carga	150 kg
Cap. de carga estática	300 kg

### Dimensions



### Advantages at a glance

Resistência de rolamento	● ● ● ○ ○
Ruído de movimento	● ● ● ○ ○
Desgaste	● ● ● ○ ○
Protecção contra oxidação	● ● ● ○ ○