

# MAXTECH

## XSC100x32-Ø8

EAN 4031582323658

Jantă din poliamidă, electro-conductiv, suprafața de rulare din poliuretan, cu apărători, rulment de precizie INOX



BETTER MOBILITY. BETTER LIFE.

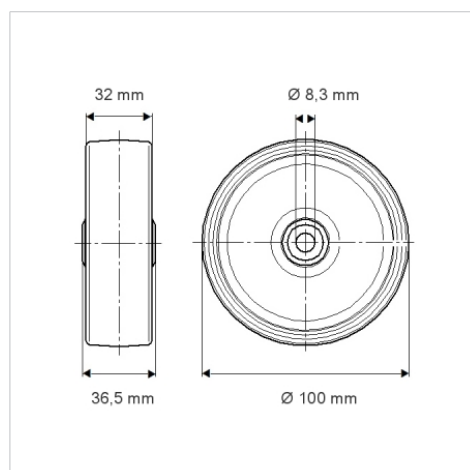


Picture may differ from original product

### Date Tehnice

Diametrul roții	100 mm
Lățimea roții	32 mm
Alezaj butuc	8.3 mm
Lungime butuc	36.5 mm
Temperatura	- 25 / + 80 °C
Standard	EN 12530
Greutate	0.237 kg
Rigiditatea suprafeței de rulare	Shore D 40
Sarcină dinamică	150 kg
Sarcină statică	300 kg

### Dimensions



### Advantages at a glance

Rezistență la rulare	● ● ● ○ ○
Zgomot de mișcare	● ● ● ○ ○
Uzare	● ● ● ○ ○
Protecție împotriva ruginii	● ● ● ○ ○