

MAXTECH

XSC100x32-Ø8

EAN 4031582323658

Центр колеса из Полиамида, электропроводящее, шина из полиуретана, с защитными колпаками, прецизионный шарикоподшипник, нержавеющая сталь

TENTE

BETTER MOBILITY. BETTER LIFE.

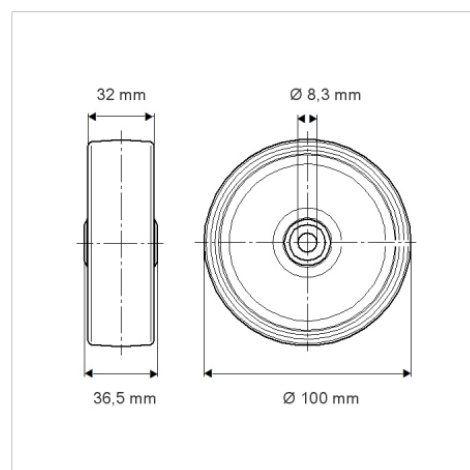


Picture may differ from original product

Технические характеристики

Диаметр колеса	100 мм
Ширина колеса	32 мм
Отверстие оси Ø	8.3 мм
Длина втулки	36.5 мм
Температура	- 25 / + 80 °C
Стандарт	EN 12530
Вес	0.237 кг
Твердость протектора	твердость по Шору D 40
Допустимая динамическая нагрузка	150 кг
Допустимая статическая нагрузка	300 кг

Dimensions



Advantages at a glance

Качество качения	● ● ● ○ ○
Шум движения	● ● ● ○ ○
Трение	● ● ● ○ ○
Коррозионная стойкость	● ● ● ○ ○