

MAXTECH

XSC100x32-Ø8

EAN 4031582323658

Центр колеса із поліаміду, електропровідний, протектор із поліуретану, з нарізними пристроями захисту, прецизійний шарикопідшипник, неіржавіючий

TENTE

BETTER MOBILITY. BETTER LIFE.

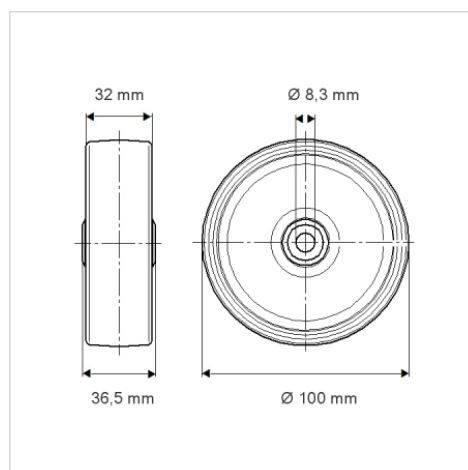


Picture may differ from original product

Технічні характеристики

Діаметр колеса	100 MM
Ширина колеса	32 MM
Діаметр отвору осі	8.3 MM
Довжина ступиці	36.5 MM
Температура	- 25 / + 80 °C
Стандарт	EN 12530
Вага	0.237 кг
Міцність покриття	Міцність за Шором D 40
Вантажопідйомність	150 кг
допустиме навантаження (статичне)	300 кг

Dimensions



Advantages at a glance

Характеристики обертання	● ● ● ○ ○
Шум при переміщенні	● ● ● ○ ○
Тертя	● ● ● ○ ○
Стійкий до корозії	● ● ● ○ ○