

# MAXTECH

## XSC125x32-Ø8

EAN 4031582323665

Корпус на колелото от полиамид, електропроводимо, работна повърхнина от полиуретан, със защита от нишки, сачмен лагер от неръждаема стомана

# TENTE

BETTER MOBILITY. BETTER LIFE.

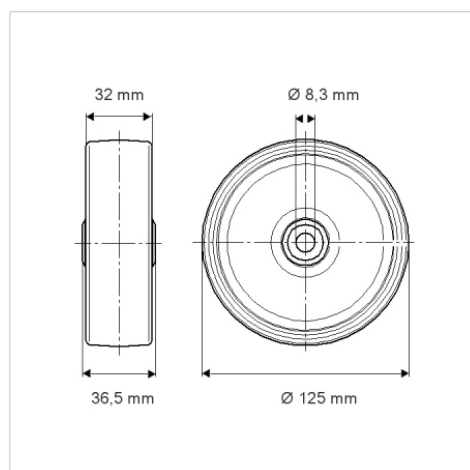


Снимката може да се различава от оригиналния продукт

### Технически данни

Диаметър на колело	125 мм
Ширина на гумите	32 мм
Отвор на оста-Ø	8.3 мм
Дължина на втулката	36.5 мм
Температура	- 25 / + 80 °C
Стандарт	EN 12530
Тегло	0.362 кг
Твърдост на работната повърхнина	Твърдост по Шор D 40
Динамична товароносимост	160 кг
Статична товароносимост	320 кг

### Размери



### Бляскави предимства

Съпротивление при завъртане	● ● ● ○ ○
Шум при движение	● ● ● ○ ○
Износване	● ● ● ○ ○
Защита от ръжда	● ● ● ○ ○