

MAXTECH

XSC125x32-Ø8

EAN 4031582323665

Střed kola vyroben z polyamidu, elektricky vodivý, běhoun z polyuretanu, protivláknové kryty, přesné kuličkové ložisko, nerez



BETTER MOBILITY. BETTER LIFE.

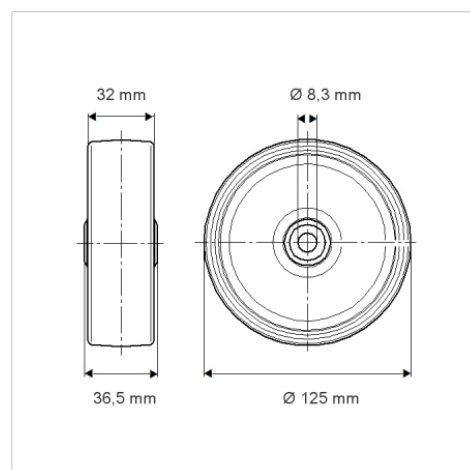


Obrázky se mohou lišit od skutečného produktu

Technické údaje

Průměr kolečka	125 mm
Šířka kola	32 mm
Osa kolečka Ø	8.3 mm
Délka náboje	36.5 mm
Teplota	- 25 / + 80 °C
Standard	EN 12530
Hmotnost	0.362 kg
Tvrdość běhounu	Shore D 40
Dynamická nosnost	160 kg
Statická nosnost	320 kg

Dimensions



Vlastnosti

Valivý odpor	● ● ● ○ ○
Hlučnost pohybu	● ● ● ○ ○
Opotřebení	● ● ● ○ ○
Ochrana proti korozi	● ● ● ○ ○