

MAXTECH

XSC125x32-Ø8

EAN 4031582323665

Núcleo de rueda de poliamida, de conducción eléctrica, la banda de rodadura de poliuretano, con hilos, cojinete de bolas de precisión, acero inoxidable

TENTE

BETTER MOBILITY. BETTER LIFE.

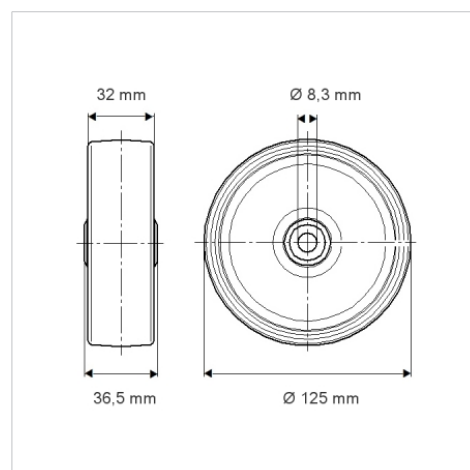


La foto puede diferir del producto original

Datos técnicos

Diámetro de la rueda	125 mm
Ancho de la rueda	32 mm
Diámetro del eje	8.3 mm
Longitud de cubo	36.5 mm
Temperatura	- 25 / + 80 °C
Norma	EN 12530
Peso de la rueda	0.362 kg
Dureza del bandaje	Shore D 40
Capacidad de carga	160 kg
Capacidad de carga estática	320 kg

Dimensiones



Ventajas en un vistazo

Resistencia a la rodadura	● ● ● ○ ○
Ruido de movimiento	● ● ● ○ ○
Desgaste	● ● ● ○ ○
Protección contra el óxido	● ● ● ○ ○